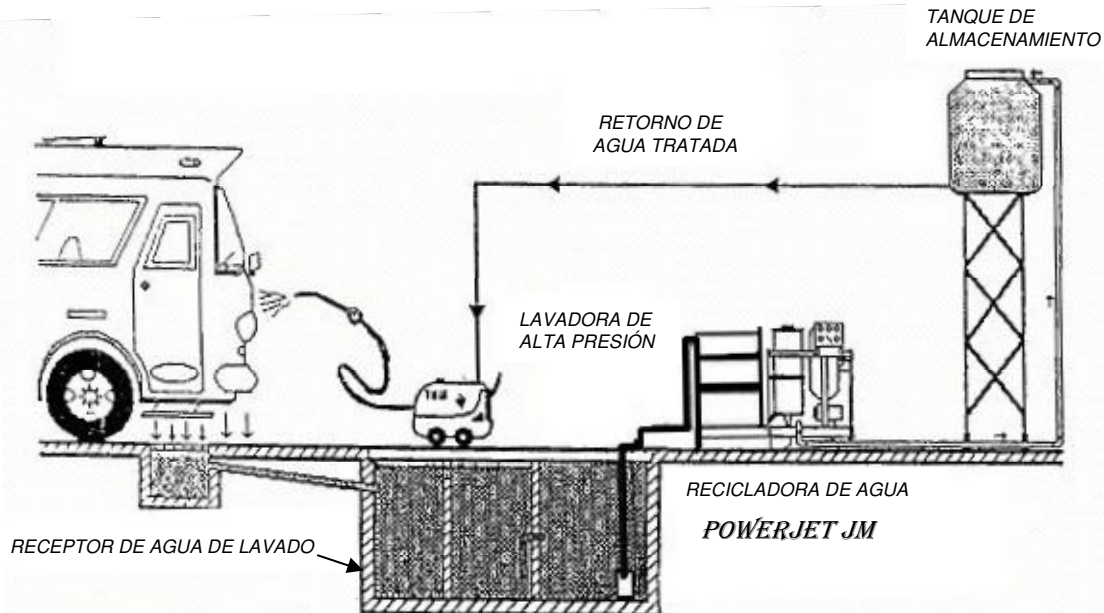


EQUIPO DE RECICLAMIENTO DE AGUA DE LAVADO AUTOMOTRÍZ

Marca:	<u>POWERJET</u>
Modelo:	Recicladora JM
Capacidad:	10 g.p.m. (37 lts/min ó 2,220 lts/hr)
Presión:	20 – 40 psi
Pot. de la bomba:	1 hp, 120 V, 9 amp
Tubería:	PVC-Protegido contra UV
Bastidor:	Viga canal de 3"
Materiales:	Acero inoxidable y PVC
Voltaje:	120 V, 20 amp
Manómetros:	0 – 60 psi
Válvulas:	Bronce y de bola
Peso:	260 kg
Componentes:	Bomba jet, mangueras, filtros: absorbedor de hidrocarburos, de carbón activado y pulidor, bomba dosificadora de cloro, flotadores y panel de control.
Usos:	Recicla el agua de <u>lavado de chasis, motor y carrocerías.</u>



DIAGRAMA DE INSTALACIÓN RECICLADORA JM



La Recicladora de agua de lavado **POWERJET** esta diseñada especialmente para México, por lo cual garantiza la mejor opción para satisfacer sus necesidades de reciclaje de agua.

- El sistema solo necesita hipoclorito de sodio para su operación.
- Es completamente automática, versátil y garantizada contra corrosión.
- Unidad compacta, requiere de solo 2 m² de espacio de piso.
- No tiene descarga de agua hacia el drenaje municipal.

El modelo JM de la familia **POWERJET** esta diseñado para usarse en lugares tales como:

- Centros de reparación y servicio.
- Autolavados.
- Compañías fleteras.
- Agencias de automoviles.

El sistema **POWERJET** consiste en una serie de etapas, desde que se colecta el agua sucia hasta que sale lista para volver a reutilizarla, esto mediante los siguientes procesos:

- 1.- Separación por gravedad.
- 2.- Coalescedor de tubos verticales.
- 3.- Filtro de carbón activado.
- 4.- Filtro pulidor.
- 5.- Filtro absorbedor de hidrocarburos.
- 6.- Dosificador de cloro.
- 7.- Desnatador de aceite.

DIAGRAMA DE FLUJO

- 1.- Tanque recicladora
- 2.- Tubos coalescentes
- 3.- Desnatador
- 4.- Absorbedor de hidrocarburos
- 5.- Carbón activado
- 6.- Filtro pulidor (6 cartuchos)
- 7.- Dosificador de cloro
- 8.- Bomba Jet
- 9.- Bomba Sumergible

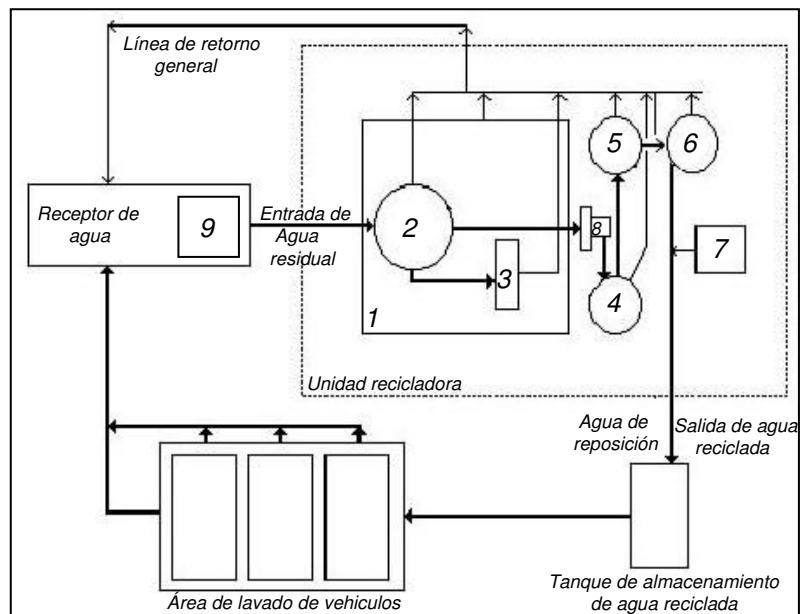
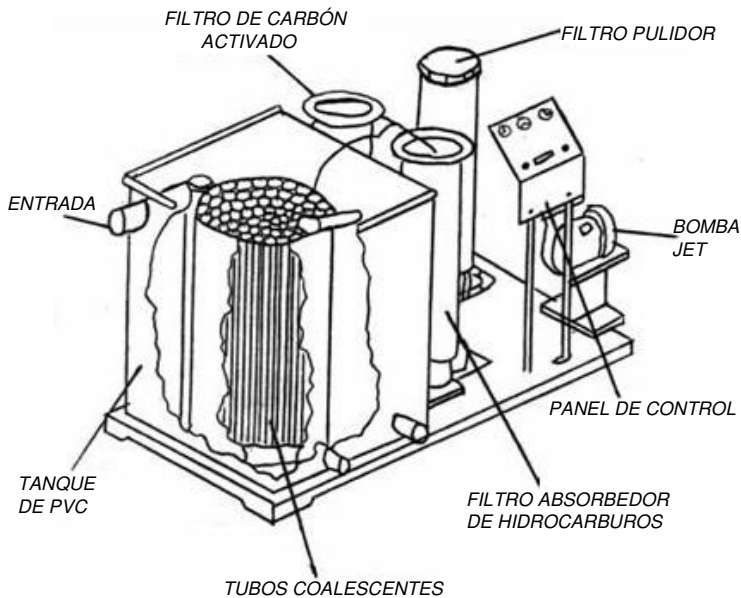


DIAGRAMA DE INSTALACIÓN RECICLADORA JM



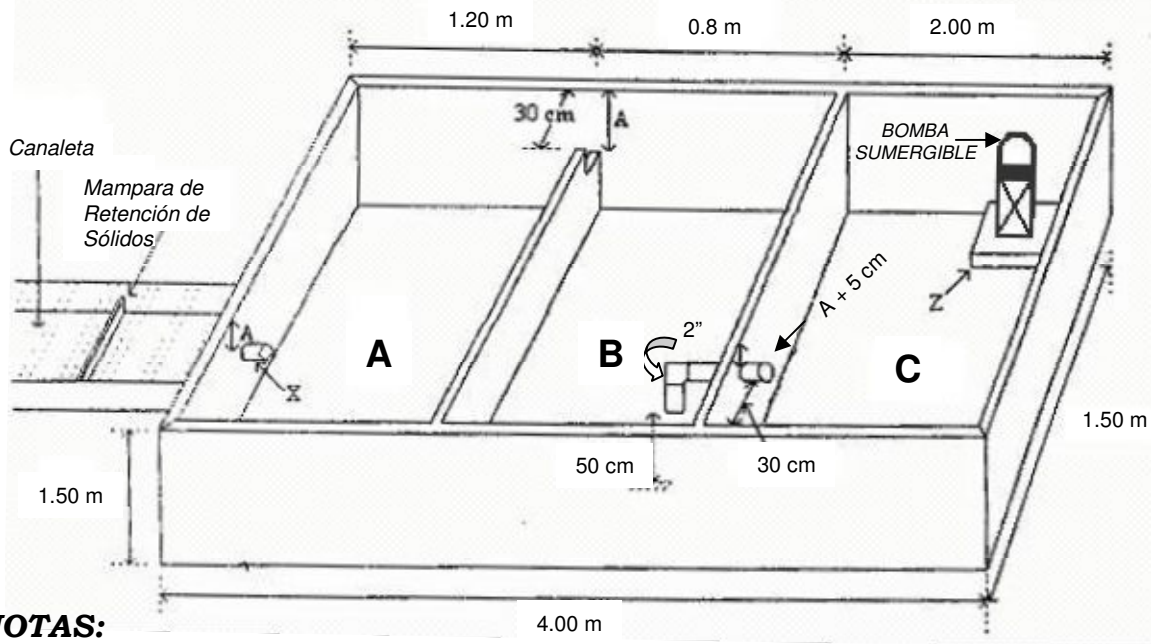
El sistema **POWERJET** es una nueva generación de recicladoras de agua montada en bastidor y empaquetada para su fácil manejo.

Características de los filtros:

1.- Filtro Absorbedor de Hidrocarburos	Con malla y fibra oleofílica para retener las grasas y aceites.
2.- Filtro de Carbón Activado	Más de 32 lbs. De carbón activado para eliminar herbicidas, insecticidas y pesticidas, además de absorber olores.
3.- Filtro Pulidor (6 cartuchos)	Estos cartuchos retienen partículas de hasta 1 micra reduciendo así la TSS (Total de Sólidos Suspendidos).

El modelo **JM** fue diseñado para evitar sanciones de las autoridades por contaminar los drenajes con descargas de agua sucia, este sistema recicla el agua y le ahorra dinero.

RECEPTOR DE AGUA SUGERIDO



NOTAS:

- Base de concreto "Z" para válvula de retención de LxAxH = 50x50x15 cm.
- El tubo "X" y la primera mampara del receptor de agua residual se colocan a la misma altura que la mampara de retención de sólidos de la canaleta (A).
- La altura de la mampara de retención de sólidos de la canaleta, depende del nivel de arrastre del agua residual por la canaleta.